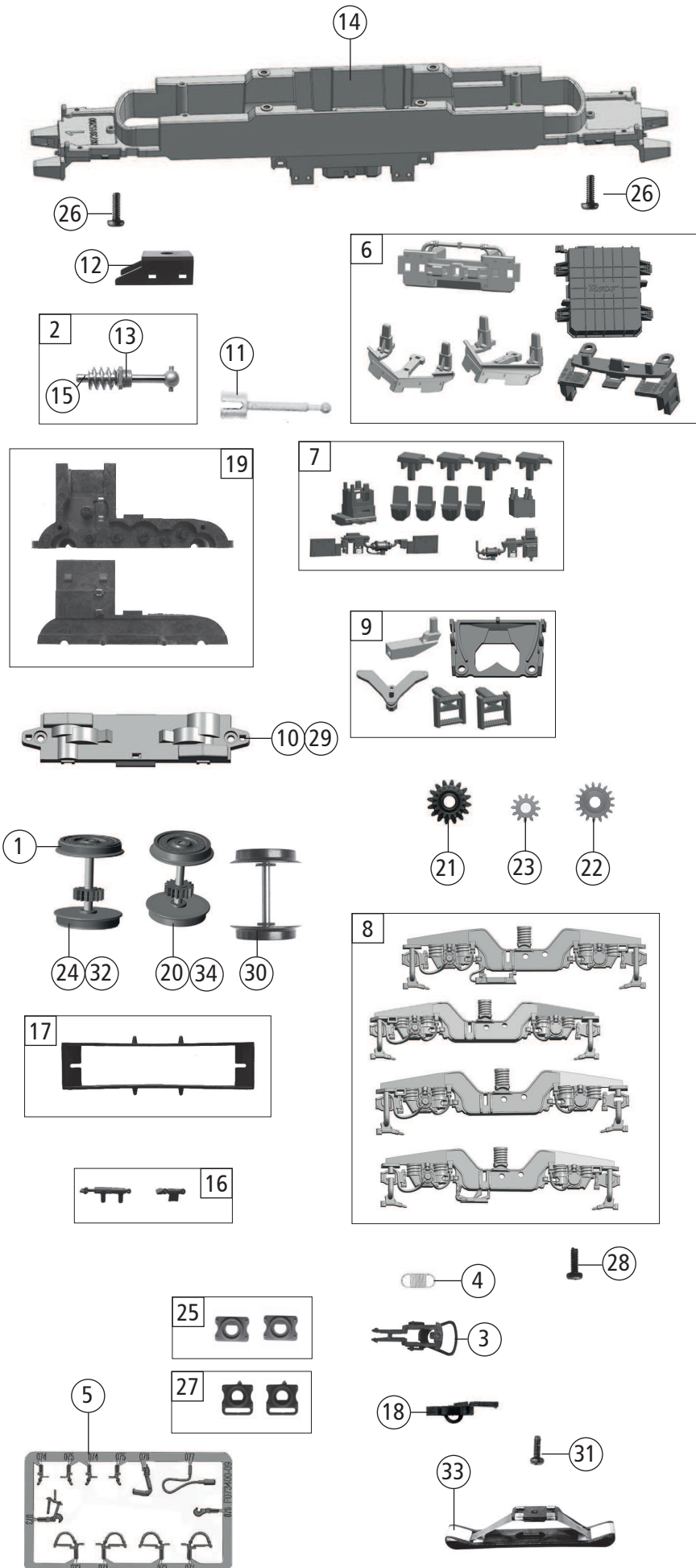


Pos. Nr. Pos.no.	Beschreibung Description	Art.-Nr. Art.no.	Preisgruppe Price bracket
1	Gehäuse kpl.Betr.Nr. 4475 411-5 Body complete loco nr. 4475 411-5	142019	30
2	Antenne Antenna	141152	3
3	Dachbaugruppe kpl. Roof assy complete	141146	35
4	Stromabnehmer Typ 8 Pantograph Typ 8	85488	23
5	Stromabnehmer Pantograph	85401	23
6	Führerstand und Himmel Driver's cab and ceiling	141640	8
7	TS-Dachgitter Part set roof grid	141150	10
8	TS-Stirn + Seitenfenster Part set front and side window	141147	9
9	TS-Abdeckungen Part set covers	141137	4
10	TS-Lichtleiter und Scheinwerfer Part set light conductor and headlight	141148	14
11	Dachleitungen Roof wires	141157	8
12	Türgriff Door handrail	141154	4
13	TS-Wischer links und rechts,Horn Part set wiper left and right,signal horn	141155	6
14	Stromabnehmer Pantograph	85400	19
15	Stromabnehmer Typ8 Pantograph Typ8	85491	23
16	TS-Isolatoren Part set isolators	141156	8
17	Frontplatte Front plate	142020	5
18	Puffer eckig Rectangular buffer	122789	3
19	TS-Lautsprecherbox und Platten Part set loudspeaker box and plates	141139	5
20	GF-Schraube M2x5 mm Self-tapping screw M2x5 mm	114966	3
21	Platine kpl.m.LED-Platine PCB complete with LED-PCB	142316	28
22	Brückenstecker Jumper	133241	10
23	Motor m.2Schwungm. und Kardanschale Motor with 2 flywheels and cardan reception	85112	28
24	Kardanschale kurz 1,5mm Cardan reception short 1,5mm	87129	4
25	Kohlebürste Carbon brush	89743	6
26	Bürstenfeder Brush spring	114197	3
27	Motordämpfer Motor silencer	113376	4
28	Kontaktfeder Contact spring	116876	3
29	Lokführer Loco driver	110407	6
30	Stromabnehmerisolatoren Pantograph isolator	141206	6
31	GF-Schraube M1,6x5 mm Self-tapping screw M1,6x5 mm	115269	3
32	TS-LZB Antennen Part set antenna	122803	6
33	Antenne kurz Antenna short	141151	3
34	TS-Griffe Part set handles	141164	5
35	Steckdose Socket	141163	3
36	UIC-Dose UIC-socket	141165	3
37	Innenbeleuchtung Interior lighting	141659	4
Sound			
38	Platine kpl.m.LED-Platine PCB complete with LED-PCB	141166	28
39	Lautsprecher Loudspeaker	129524	14
40	Sounddecoder Sound-decoder	129000	39

Änderungen in Konstruktion und Ausführung vorbehalten
We reserve the right to change the construction and specification

Auflage 08/2018 Blatt 3432 Best. Nr. 8073927930
Edition 08/2018 Page 3432 Order no. 8073927930



Pos. Nr. Pos.no.	Beschreibung Description	Art.-Nr. Art.no.	Preisgruppe Price bracket
73927	BLS VECTRON	=	
73928		=	🔊
79928		~	🔊
1	Haftrings. 10Stk. 12,9-14,6 mm Traction tyre set,10 pcs.,12,9-14,6 mm	40070	---
2	Schneckenatz mit Kardankugel Set of worm gear incl.cardan ball	110377	13
3	Standardkupplung Standard coupling	89246	6
4	Zugfeder Draw spring	86208	3
5	TS-Bremsschläuche und Zughaken Part set of brake tubes & coupling hooks	139832	7
6	TS-Schienenräumer,Trafwanne Part set rail guard,transformer tub	141140	12
7	TS-Sandkasten,Antenne Part set sand box,antenna	141144	7
8	TS-Drehgestellblende Part set bogie	142024	15
9	TS-Kinematik und Deichsel Part set kinematics and drawbar	141136	8
10	Getriebeboden Gear bottom	141159	7
11	Kardanwelle 24,7mm Cardan shaft 24,7mm	107011	4
12	Schneckendeckel Worm gear cover	122822	4
13	Lager für Schneckenachse Bearing for worm gear axle	89749	6
14	Grundrahmen Basic frame	141135	16
15	Beilagscheibe Washer	86108	3
16	TS-Blendensteckteile Set of cover plug-in parts	122956	5
17	Kontakthalter mit Litzen Contact support with leads	137826	9
18	Kurzkupplung-Vorentkupplung Short coupling- pre-uncoupling	115550	6
19	Getriebeatz 2-teilig Gear set 2-parts	122816	11
20	Radsatz m.Zahnrad o.Haftring Wheelset w.gear wheel w/o traction tyre	141160	12
21	Schnecken Zahnrad doppelt Z=16/17 Worm gear wheel double Z=16/17	86419	6
22	Zahnrad Z=17 M=0,4 Gear wheel Z=17 M=0,4	127541	4
23	Zahnrad Z=12 M=0,4 Gear wheel Z=12 M=0,4	127542	4
24	Radsatz m.2 Haftringen m.Zahnrad Wheelset w.2 traction tyres w.gear wheel	141161	13
25	Pufferflansch links und rechts Buffer flange left and right	136487	5
26	GF-Schraube M2x6 mm Self-tapping screw M2x6 mm	114828	3
27	Pufferflansch links und rechts Vitrine Buffer flange left and right for showcase	141162	4
28	GF-Schraube M1,6x4 mm Self-tapping screw M1,6x4 mm	114850	3
AC-Wechselstrom			
29	Getriebeboden AC Gear bottom AC	130040	8
30	Radsatz o.Haftring o.Zahnrad AC Wheelset w/o traction tyre w/o gear wheel AC	141242	11
31	Schraube M1,5x5 mm Screw M1,5x5 mm	108137	3
32	Radsatz m.2 Haftringen m.Zahnrad AC Wheelset w.2 traction tyres w.gear wheel AC	141168	13
33	Schleifer 42 mm Center pick-up 42 mm	86030	14
34	Radsatz m.Zahnrad o.Haftring AC Wheelset w.gear wheel w/o traction tyre AC	141167	12

Ersatzteile erhalten Sie direkt unter www.roco.cc, bei Ihrem Fachhändler oder Ihrer Landesvertretung:
Spare parts can be ordered directly at www.roco.cc and from your local dealer or country representative.